

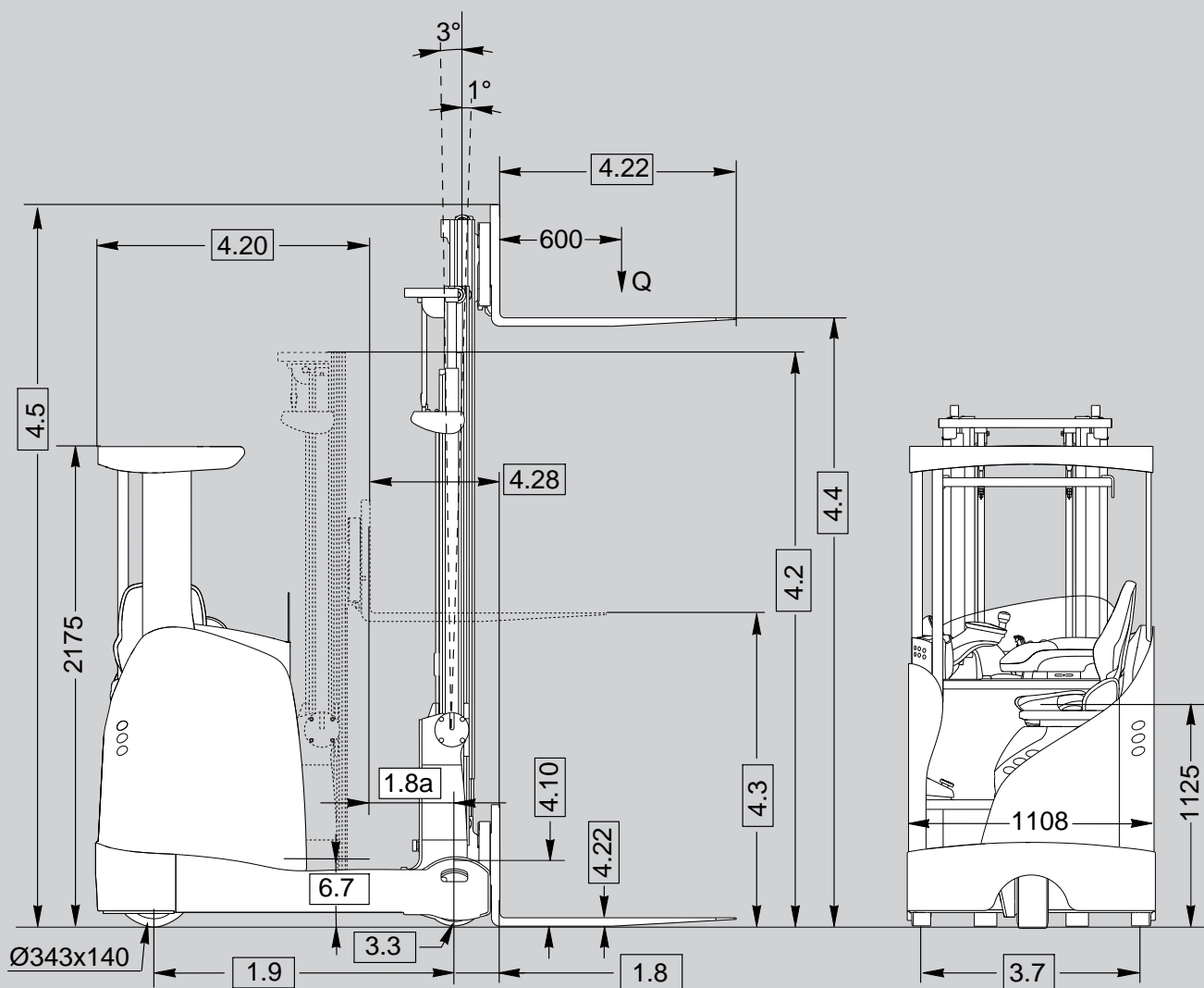
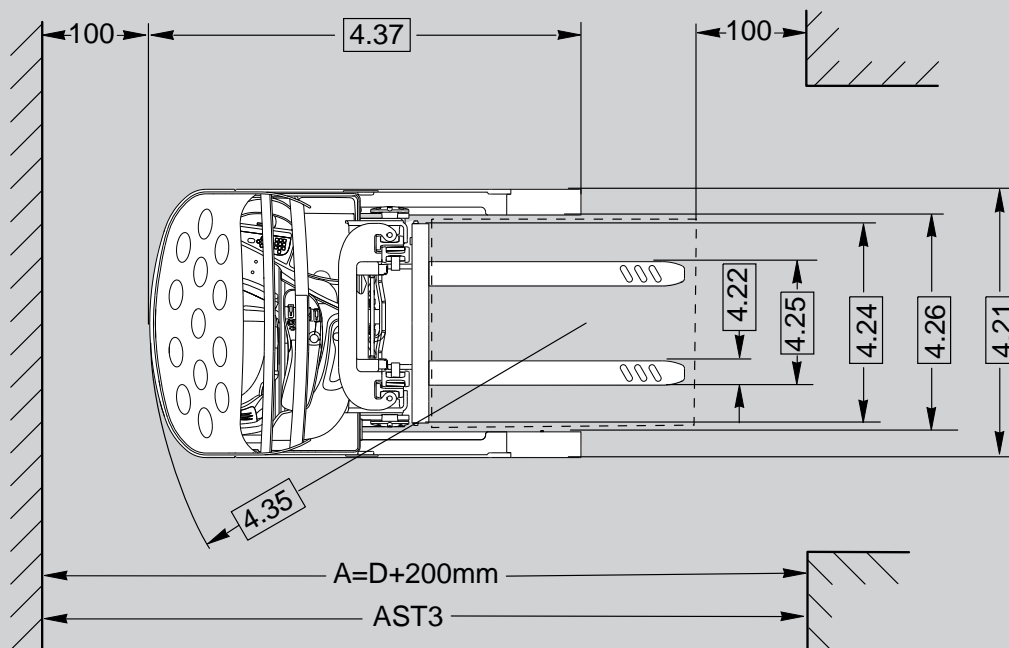
CROWN

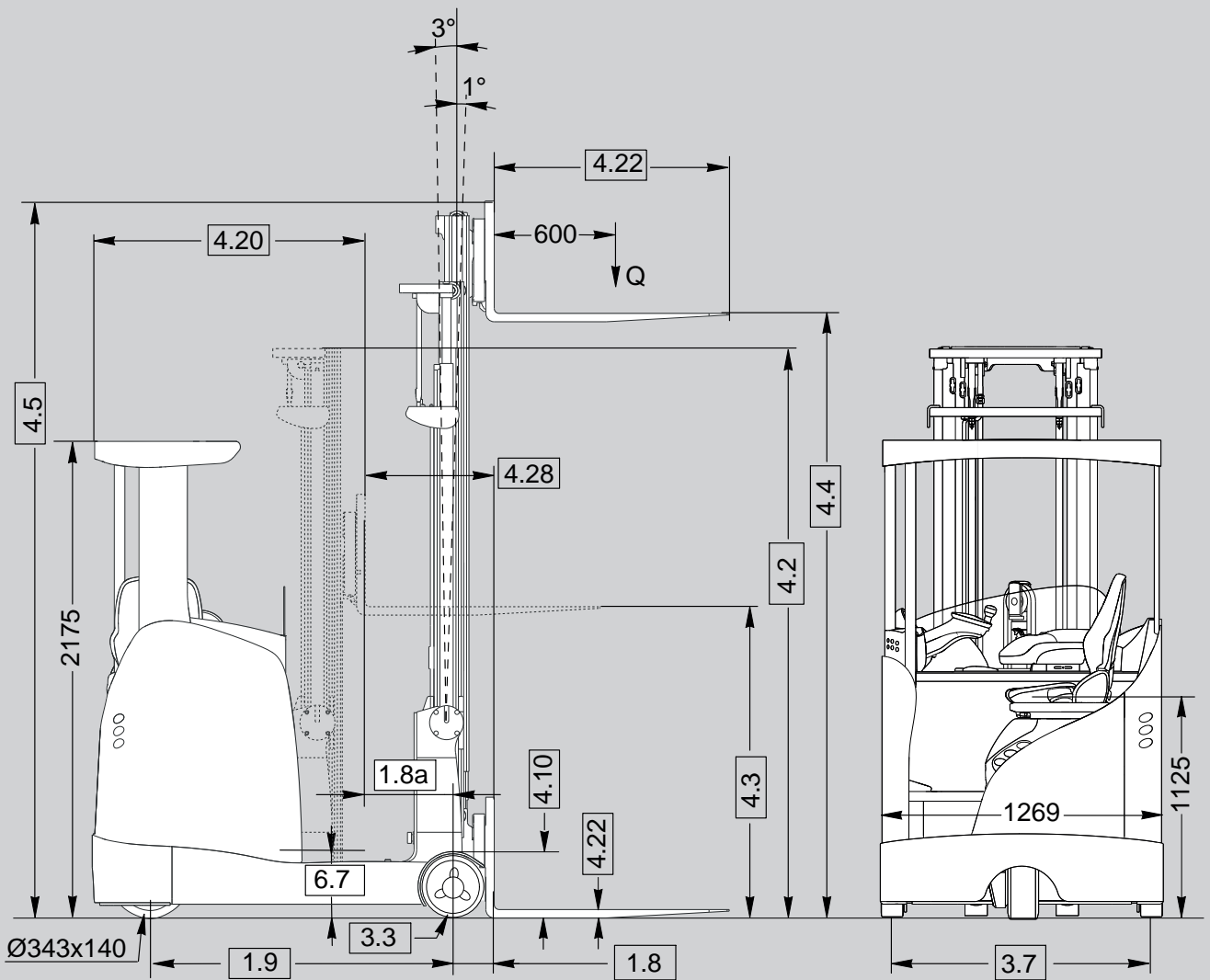
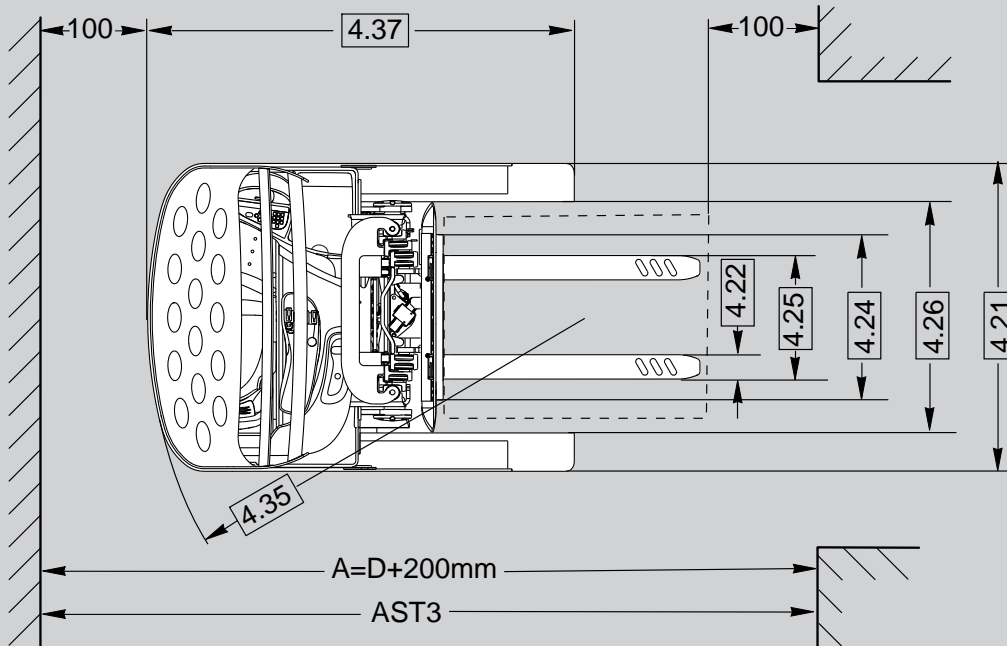
ESR 5200 SERIE

Especificaciones

Carretilla retráctil





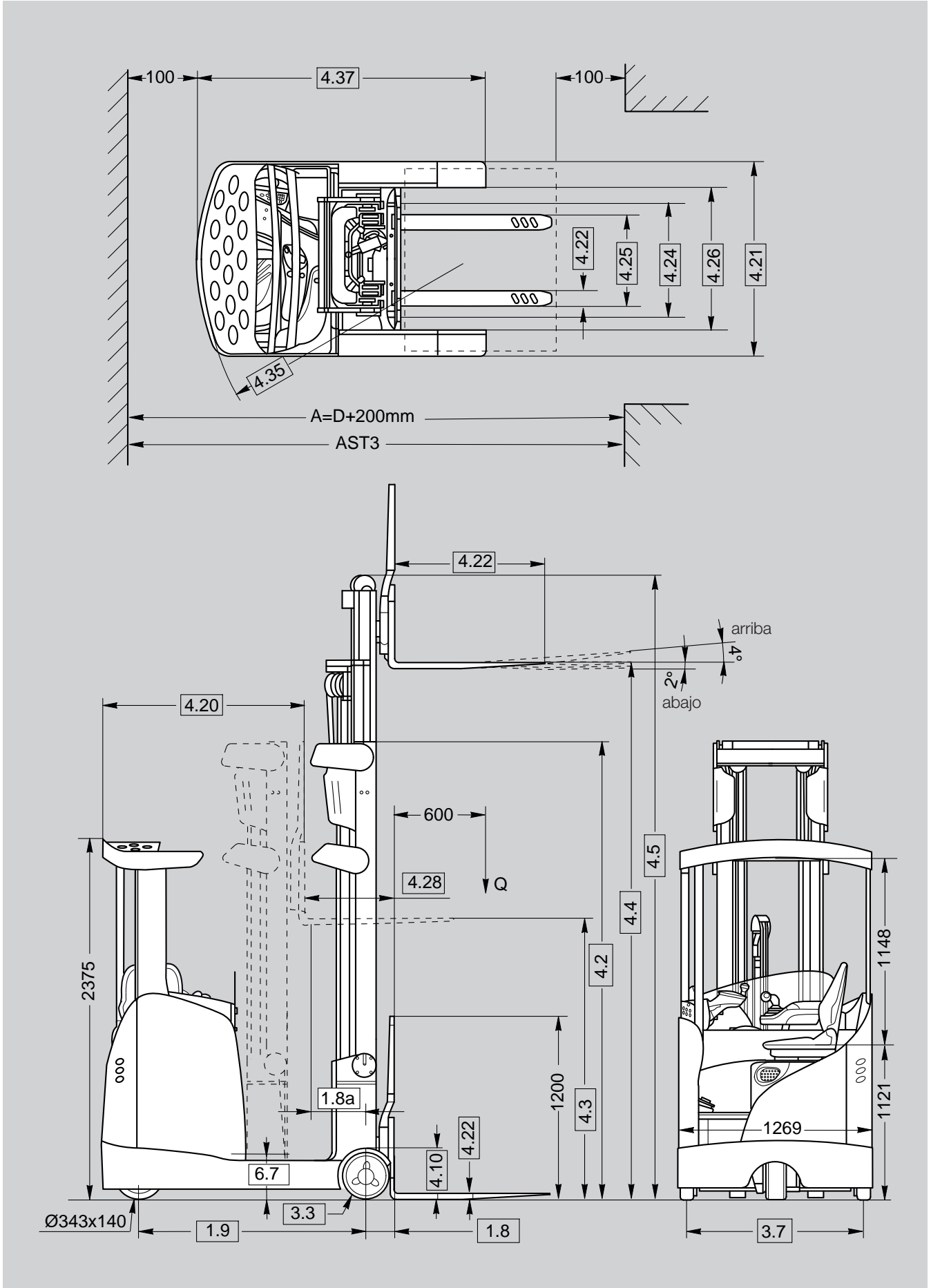


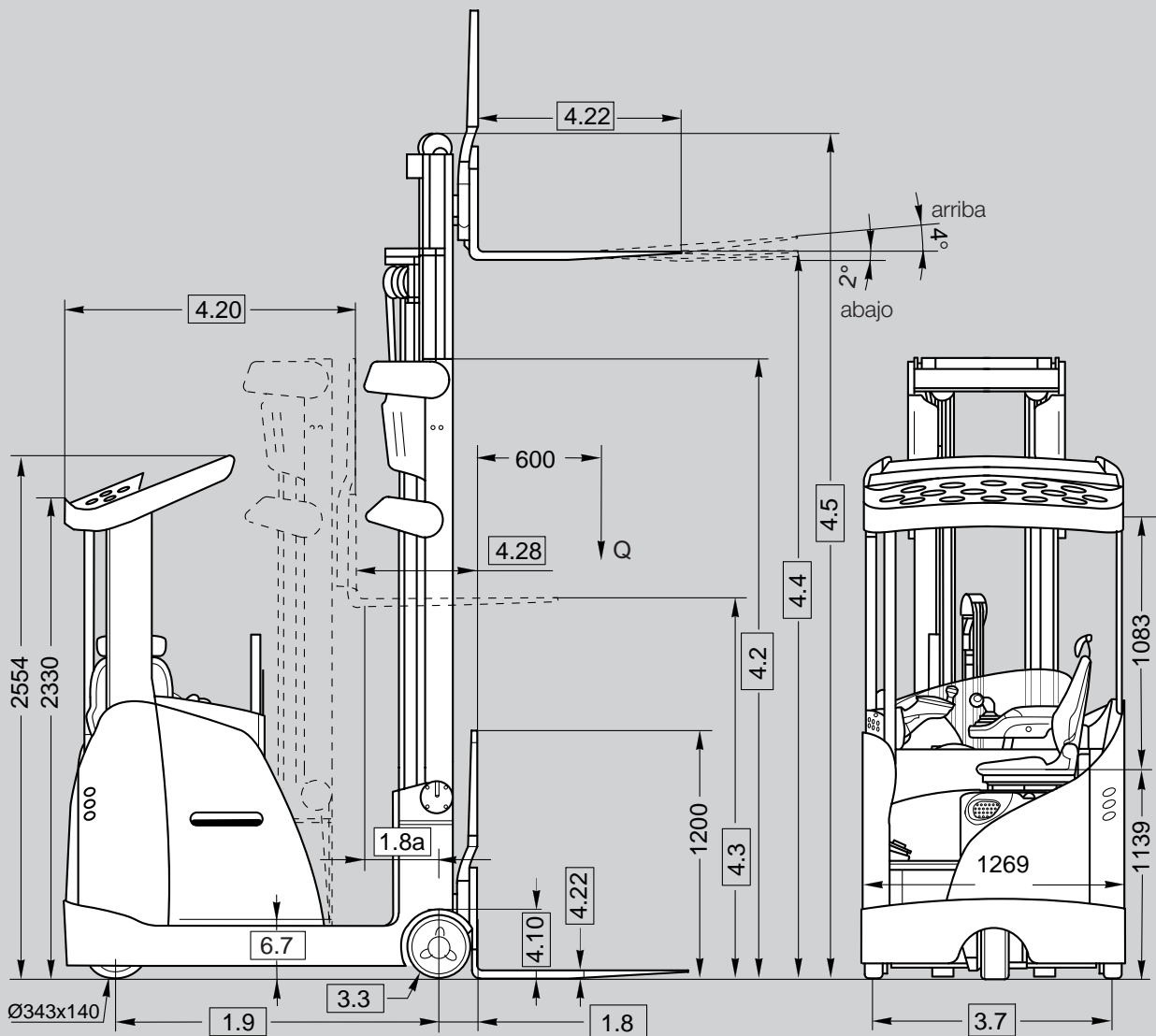
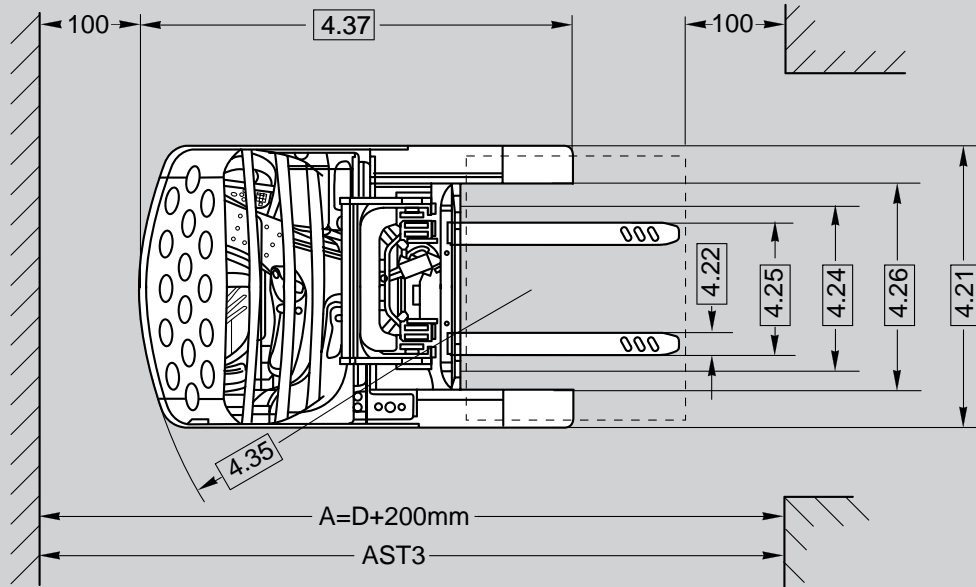
Información general	1.1	Fabricante	Crown Equipment Corporation				
	1.2	Modelo			ESR 5220-1.4	ESR 5240-1.4	
	1.3	Alimentación			eléctrica		
	1.4	Conductor			sentado		
	1.5	Capacidad de carga		Q	t	1,4	1,4
	1.6	Centro de la carga		c	mm	600	
	1.8	Distancia hasta la carga	mástil extendido	x	mm	202	187
	1.8a		mástil retraído	x1	mm	véase la tabla de dim. 6	véase la tabla de dim. 7
	1.9	Batalla		y	mm	1380	1380
Pesos	2.1	Peso	sin batería		kg	1915 [▲]	2055 ^{▲▲}
	2.4	Carga por eje	extensión extendida		kg	véase la tabla de dimensiones 3	
	2.5		extensión retraída		kg	véase la tabla de dimensiones 3	
Neumáticos	3.1	Tipo de ruedas	M/C			Vulkollan	
	3.2	Neumáticos	delante		mm	343 x 140	
	3.3		detrás		mm	285 x 80	285 x 100
	3.5	Ruedas	cantidad (x = tracción) del/det.			1x / 2	
	3.7	Ancho de vía	detrás	b11	mm	véase la tabla de dimensiones 2	
Dimensiones	4.1	Inclinación	adelante/atrás	ángulo	°	1 / 3	
	4.2	Mástil	altura de replegado	h1	mm	véase la tabla de dimensiones 4	
	4.3	Elevación libre	sin apoyacargas	h2	mm	véase la tabla de dimensiones 4	
	4.4	Altura de elevación		h3	mm	véase la tabla de dimensiones 4	
	4.5	Mástil	altura extensión, sin apoyac.	h4	mm	véase la tabla de dimensiones 4	
	4.7	Altura del tejadillo protector		h6	mm	2175	
	4.8	Altura del asiento	comprimido	h7	mm	1125	
	4.10	Altura de las patas de carga			mm	312	301
	4.15	Altura horq. bajadas		h13	mm	40	
	4.16	Espacio superior	tejadillo protector		mm	1034	
	4.20	Long. unidad tracción		l2	mm	véase la tabla de dim. 6	véase la tabla de dim. 7
	4.21	Anchura total		b1/b2	mm	1120	1285
	4.22	Dimensiones horquillas		th	mm	38	
				A x F	mm	100 x 1145	
	4.23	Tablero portahorquillas	clase ISO		mm	2 A	
	4.24	Anch. tablero portahorquillas	sin / con desplazador lateral	b3	mm	830 / 770	
	4.25	Ancho entre horquillas		b5	mm	véase la tabla de dimensiones 2	
	4.26	Anchura interior de las patas		b4	mm	véase la tabla de dimensiones 2	
	4.28	Extensión		l4	mm	véase la tabla de dim. 6	véase la tabla de dim. 7
4.32	Distancia hasta el suelo	centro de la batalla	m2	mm	76		
4.33	Anchura del pasillo de trabajo	1 000 x 1 200 transv.	Ast	mm	véase la tabla de dim. 6	véase la tabla de dim. 7	
4.34		800 x 1 200 longitud	Ast	mm	véase la tabla de dim. 6	véase la tabla de dim. 7	
4.35	Radio de giro		Wa	mm	1638	1645	
4.37	Long. de las patas de carga		l7	mm	1800	1785	
Rendimiento	5.1	Velocidad de desplazamiento *	con / sin carga		km/h	10,0 / 10,0	
	5.2	Velocidad de elevación	con / sin carga		m/s	0,4 / 0,6	
	5.3	Velocidad de descenso	con / sin carga		m/s	0,5 / 0,5	
	5.4	Velocidad de extensión	con / sin carga		m/s	0,18 / 0,18	
	5.7	Pendiente máx. superable	con / sin carga		%	12 / 12	
	5.10	Freno de servicio				eléctrico regenerativo	
Motores	6.1	Motor de tracción	régimen 60 min.		kW	6,8	
	6.2	Motor de elevación	15 % del tiempo		kW	7,9	
	6.3	Tamaño máx. comp. batería		FxAxA	mm	véase la tabla de dimensiones 1	
	6.4	Tensión de la batería	capacidad nominal régimen 5 h		V/Ah	48 / véase la tabla de dimensiones 1	
	6.5	Peso de la batería			kg	véase la tabla de dimensiones 1	
	6.7	Altura bandeja batería	con / sin rodillos		mm	303	
Misc.	8.1	Tipo de controlador	tracción / elevación / dirección			transistor	
	8.2	Presión de servicio disponible para accesorios			bar	210	
	8.4	Nivel de ruido			dB(A)	65	

▲ Mástil TL 2 760 mm + opción de batería 5

* 1 km/h menos en la dirección de la carga

▲▲ Mástil TL 2 760 + opción de batería 1





Información general	1.1	Fabricante	Crown Equipment Corporation							
	1.2	Modelo			ESR 5260 1.4	ESR 5260 1.6	ESR 5260 2.0	ESR 5280S 1.6	ESR 5280S 2.0	
	1.3	Alimentación					eléctrica		eléctrica	
	1.4	Conductor					sentado		sentado	
	1.5	Capacidad de carga		Q	t	1,4	1,6	2,0	1,6	2,0
	1.6	Centro de la carga		c	mm	600			600	
	1.8	Distancia hasta la carga	mástil extendido	x	mm	187	217	217	217	
	1.8a		mástil retraído	x1	mm	véase la tabla de dimensiones 8			véase la tabla de dim. 8	
	1.9	Batalla		y	mm	1380	1475	1475	1475	1550
Pesos	2.1	Peso	sin batería		kg	2534 [▲]	2557 [▲]	2661 ^{▲▲}	2619 [□]	2729 ^{□□}
	2.4	Carga por eje	extensión extendida		kg	véase la tabla de dimensiones 3			véase la tabla de dim. 3	
	2.5		extensión retraída		kg	véase la tabla de dimensiones 3			véase la tabla de dim. 3	
Neumáticos	3.1	Tipo de ruedas	M/C			Vulkollan			Vulkollan	
	3.2	Neumáticos	delante		mm	343 x 140			343 x 140	
	3.3		detrás		mm	285 x 100	330 x 100	330 x 100	330 x 100	
	3.5	Ruedas	cant. (x = tracción) del/det.			1x / 2			1x / 2	
	3.7	Ancho de vía	detrás	b11	mm	véase la tabla de dimensiones 2			véase la tabla de dim. 2	
Dimensiones	4.1	Incl. tablero portahorquillas	adelante/atrás	ángulo	°	2 / 4			2 / 4	
	4.2	Mástil	altura de replgado	h1	mm	véase la tabla de dimensiones 5			véase la tabla de dim. 5	
	4.3	Elevación libre *	sin apoyacargas	h2	mm	véase la tabla de dimensiones 5			véase la tabla de dim. 5	
	4.4	Altura de elevación		h3	mm	véase la tabla de dimensiones 5			véase la tabla de dim. 5	
	4.5	Mástil **	alt. extensión, sin apoyac.	h4	mm	véase la tabla de dimensiones 5			véase la tabla de dim. 5	
	4.7	Alt. del tejadillo protector	estándar / inclinado	h6	mm	2375 / 2554			2375 / 2554	
	4.8	Altura del asiento	comprimido	h7	mm	1113			1113	
	4.10	Alt. de las patas de carga			mm	301	346	346	346	
	4.15	Altura horq. bajadas		h13	mm	40	40	45	40	45
	4.16	Espacio superior	tejadillo protector		mm	1021			1164 / 1257	
	4.20	Long. unidad tracción		l2	mm	véase la tabla de dimensiones 8			véase la tabla de dim. 8	
	4.21	Anchura total	delante / detrás	b1/b2	mm	1269 / véase la tabla de dimensiones 2			1269 / véase la tabla 2	
	4.22	Dimensiones horquillas		th	mm	38	45	45	45	45
				A x F	mm	100 x 1145			100 x 1145	
	4.23	Tablero portahorquillas	clase ISO		mm	2 A			2 A	
	4.24	Anch. tabl. portahorquillas	con / sin apoyacargas	b3	mm	770 / 750			770 / 750	
	4.25	Ancho entre horquillas		b5	mm	véase la tabla de dimensiones 2			véase la tabla de dim. 2	
	4.26	Anch. interior de las patas		b4	mm	véase la tabla de dimensiones 2			véase la tabla de dim. 2	
	4.28	Extensión		l4	mm	véase la tabla de dimensiones 8			véase la tabla de dim. 8	
	4.32	Distancia hasta el suelo	centro de la batalla	m2	mm	76			76	
4.33	Anchura del pasillo de trabajo	1 000 x 1 200 transv.	Ast	mm	véase la tabla de dimensiones 8			véase la tabla de dim. 9		
4.34		800 x 1 200 longitud	Ast	mm	véase la tabla de dimensiones 8			véase la tabla de dim. 2		
4.35	Radio de giro		Wa	mm	1645	1734	1734	1734	1809	
4.37	Long. de las patas de carga		l7	mm	1785	1903	1903	1903	1978	
Rendimiento	5.1	Vel. desplazamiento	con / sin carga		km/h	14,0 / 14,0			14,0 / 14,0	
	5.2	Velocidad de elevación	con / sin carga		m/s	0,41 / 0,69	0,39 / 0,69	0,32 / 0,54	0,39 / 0,69	0,32 / 0,54
	5.3	Velocidad de descenso	con / sin carga		m/s	0,57 / 0,57	0,57 / 0,57	0,57 / 0,50	0,57 / 0,57	0,57 / 0,50
	5.4	Velocidad de extensión	con / sin carga		m/s	0,19 / 0,19			0,19 / 0,19	
	5.7	Pendiente máx. superable	con / sin carga		%	12 / 12			12 / 12	
5.10	Freno de servicio				eléctrico regenerativo / hidráulico			eléctrico reg. / hidráulico		
Motores	6.1	Motor de tracción	régimen 60 min.		kW	6,8			6,8	
	6.2	Motor de elevación	15 % del tiempo		kW	13,6			13,6	
	6.3	Tamaño máx. comp. batería		FxAxA	mm	véase la tabla de dimensiones 1			véase la tabla de dim. 1	
	6.4	Tensión de la batería	capacidad nominal régimen 5 h		V/Ah	48 / véase la tabla de dimensiones 1			48 / véase la tabla 1	
	6.5	Peso de la batería			kg	véase la tabla de dimensiones 8			véase la tabla de dim. 1	
	6.7	Altura bandeja batería	con / sin rodillos		mm	303			303	
Misc.	8.1	Tipo de controlador	tracción / elevación / dirección			transistor			transistor	
	8.2	Presión de servicio disponible para accesorios				bar	210			210
	8.4	Nivel de ruido				dB(A)	65			65

▲ 4.890 mm + opción de batería 1

□ 4.595 mm + opción de batería 2

* con apoyacargas 1,4 / 1,6 t -650 mm; 2,0 t -535 mm

▲▲ 4 595 mm + opción de batería 2

□□ 4.595 mm + opción de batería 2

** con apoyacargas 1,4 / 1,6 t +650 mm; 2,0 t +535 mm

Tabla 1 Batería

	Tipo batería		DIN C				DIN B				
			Opción 1	Opción 2	Opción 3	Opción 4	Opción 5	Opción 6	Opción 7		
6.4	Capacidad de la batería	Ah	420-465	560-620	700-775	840-930	280-310	420-465	560-620		
6.5	Peso batería mín. - max.	kg	713-838	892-1056	1063-1258	1241-1467	542-621	709-816	890-1027		
6.3	Tamaño comp. batería		Anchura				Anchura			Longitud	Altura
	ESR 5220 – 1.4	mm	–	–	–	–	263	353	443	1035	784
	ESR 5240 – 1.4	mm	283	355	–	–	–	–	–	1223	784
	ESR 5260 – 1.4	mm	283	355	427	–	–	–	–		
	ESR 5260 – 1.6	mm	283	355	427	499	–	–	–		
	ESR 5260 – 2.0	mm	–	355	427	499	–	–	–		
	ESR 5280S – 1.6 *	mm	–	355	427	–	–	–	–		
	ESR 5280S – 2.0 *	mm	–	355	427	499	–	–	–		

* TS / DIN = compartimento de batería en forma de T o DIN; para obtener información acerca de las baterías en forma de T, póngase en contacto con Crown.

Tabla 2 Bastidor y chasis

		ESR 5220 ESR 5240 ESR 5260 ESR 5280S		De serie	De serie	Opción	De serie	De serie
				De serie	De serie		De serie	De serie
3.7	Ancho de vía detrás	b11	mm	985	1177	1146	1317	1476
4.21	Anchura total detrás – parte inferior del chasis	b2	mm	1120	1285	1285	1425	1575
	Anchura total detrás – parte central del chasis	b2	mm	1108	1269			
4.25	Ancho entre horquillas, máx.	b5	mm	750	750	750	750	980
4.26	Anchura interior de las patas	b4	mm	905	965	1070	1105	1255
	Movimiento desplazador lateral	izquierda/derecha		mm	50	70	70	100

Tabla 3 Carga por eje

					sin carga			con carga		
			Extensión		delante	detrás	total	delante	detrás	total
ESR 5220-1.4 con opción de batería 5	7500 TT	2.4	extendida	kg	1558	1442	3000	783	3617	4400
		2.5	retraída	kg	1882	1118		1626	2774	
ESR 5240-1.4 con opción de batería 1	7500 TT	2.4	extendida	kg	1536	1664	3200	730	3870	4600
		2.5	retraída	kg	1930	1270		1596	3004	
ESR 5260-1.4 con opción de batería 1	6090 TT	2.4	extendida	kg	1607	1796	3403	807	3996	4803
		2.5	retraída	kg	2164	1239		1941	2862	
ESR 5260-1.6 con opción de batería 3	7950 TT	2.4	extendida	kg	1890	2103	3993	1037	4556	5593
		2.5	retraída	kg	2437	1556		2174	3419	
ESR 5280S-1.6 con opción de batería 3	10230 TT	2.4	extendida	kg	1782	2483	4265	1020	4860	5880
		2.5	retraída	kg	2440	1825		2240	3640	
ESR 5280-2.0 con opción de batería 3	9155 TT	2.4	extendida	kg	2150	2373	4523	1042	5481	6523
		2.5	retraída	kg	2660	1863		2043	4480	
ESR 5280S-2.0 con opción de batería 3	12000 TT	2.4	extendida	kg	2000	3260	5260	1130	6155	7285
		2.5	retraída	kg	2900	2360		2495	4790	

delante = rueda motriz detrás = ruedas de carga

Tabla 4 Tabla de mástiles

Mástil		4.4 ELEV	4.2 REPL.	4.3 LIBR	4.5 EXTE	ESR 5220 - 1.4	ESR 5240 - 1.4	
Mástil inclinable	TL	mm	2760	1990	100	3305	●	●
		mm	3070	2150		3620	●	●
		mm	3490	2360		4045	●	●
		mm	3810	2520		4360	●	●
		mm	4080	2650		4630	●	●
		mm	4480	2850		5030	●	●
		mm	4710	2970		5260	●	●
		mm	4950	3090		5500	●	●
		mm	5250	3240		5800	●	●
	TT	mm	4210	1935	1415	4740	●	●
		mm	4680	2090	1570	5210	●	●
		mm	5315	2305	1785	5850	●	●
		mm	5790	2465	1945	6325	●	●
		mm	6190	2595	2075	6725	●	●
		mm	6795	2795	2275	7320	●	●
		mm	7140	2915	2395	7675	●	●
		mm	7500	3030	2515	8035	●	●
	Tablero inclinable	TT	mm	7950	3190	2515	8525	-
mm			8415	3350	2670	8990	-	●
mm			8850	3490	2815	9425	-	●
mm			9450	3690	3015	10025	-	●

Elevación libre h2 con desplazador lateral: -100 mm

Altura de extensión h4 con desplazador lateral: +15 mm

Tabla 5 Tabla de mástiles

Mástil TT		4.4 ELEV	4.2 REPL.	4.3 LIBR	4.5 EXTE	ESR 5260 - 1.4	ESR 5260-1.6 ESR 5280S-1.6	ESR 5260 - 2.0 ESR 5280S-2.0	
Tablero inclinable de 4 rodillos	mm	4440	2020	1345	5015	●	●	-	
	mm	4890	2170	1495	5465	●	●	-	
	mm	5340	2320	1645	5915	●	●	-	
	mm	5790	2470	1795	6365	●	●	-	
	mm	6090	2570	1895	6665	●	●	-	
	mm	6690	2770	2095	7265	●	●	-	
	mm	7140	2920	2245	7715	●	●	-	
	mm	7500	3040	2365	8075	●	●	-	
	mm	7950	3190	2515	8525	●	●	-	
	mm	8415	3350	2670	8990	○	○	-	
	mm	8850	3490	2815	9425	○	○	-	
	mm	9450	3690	3015	10025	○	○	-	
	mm	9900	3840	3170	10475	-	○	-	
	mm	10230	3950	3280	10805	-	○	-	
Super- rendimiento	mm	10835	4250	3580	11460	-	○	-	
	mm	11435	4450	3780	12060	-	○	-	
Tablero inclinable de 6 rodillos	mm	4145	2020	1350	4770	-	-	●	
	mm	4595	2170	1500	5220	-	-	●	
	mm	5495	2470	1800	6120	-	-	●	
	mm	6395	2770	2100	7020	-	-	●	
	mm	6845	2920	2250	7470	-	-	●	
	mm	7205	3040	2370	7830	-	-	●	
	mm	8120	3350	2675	8745	-	-	●	
	mm	9155	3690	3020	9780	-	-	●	
	mm	9605	3840	3170	10230	-	-	●	
	mm	9935	3950	3280	10560	-	-	●	
	mm	10835	4250	3580	11460	-	-	●	
	mm	11435	4450	3780	12060	-	-	●	
	Super- rendimiento	mm	9935	4420	3750	10560	-	-	●
		mm	10835	4720	4050	11460	-	-	●
mm		11435	4920	4250	12060	-	-	●	
mm		12000	5110	4435	12620	-	-	●	
mm		12600	5310	4635	13220	-	-	●	
mm		13000	5440	4770	13625	-	-	●	

● = disponible ○ = opción de compartimento de batería 1 no disponible

Tabla 6 Anchura de pasillo de la ESR 5220-1.4

Tamaño del palé		ESR 5220 - 1.4			1.8a	4.20	4.28	4.33		
		Configuración de la carretilla			Distancia hasta la carga	Long. unidad tracción	Extensión	Anchura de pasillo	Añadir medida para	
Palé	Longitud x anchura	Capacidad	Tamaño de la batería DIN 43531 B	Mástil	X1	L2	L4	VDI	Desplazador lateral integrado	Mástil triple
	mm	Ah		Tipo	mm	mm	mm	mm	mm	mm
Europeo	800 x 1200	280 - 310	Opción 5	TL	472	1166	674	2522	17	14
		420 - 465	Opción 6	TL	387	1251	589	2566		
		560 - 620	Opción 7	TL	297	1341	499	2621		
Europeo	1200 x 800	280 - 310	Opción 5	TL	472	1166	674	2669	26	22
		420 - 465	Opción 6	TL	387	1251	589	2744		
		560 - 620	Opción 7	TL	297	1341	499	2826		
BSI	1000 x 1200	280 - 310	Opción 5	TL	472	1166	674	2637	21	17
		420 - 465	Opción 6	TL	387	1251	589	2696		
		560 - 620	Opción 7	TL	297	1341	499	2762		
BSI	1200 x 1000	280 - 310	Opción 5	TL	472	1166	674	2721	25	21
		420 - 465	Opción 6	TL	387	1251	589	2793		
		560 - 620	Opción 7	TL	297	1341	499	2870		
Australiano	1165 x 1165	280 - 310	Opción 5	TL	472	1166	674	2743	23	19
		420 - 465	Opción 6	TL	387	1251	589	2810		
		560 - 620	Opción 7	TL	297	1341	499	2883		
Asiático	1200 x 1200	280 - 310	Opción 5	TL	472	1166	674	2781	23	19
		420 - 465	Opción 6	TL	387	1251	589	2849		
		560 - 620	Opción 7	TL	297	1341	499	2922		
GMA 40" x 48"	1219 x 1016	280 - 310	Opción 5	TL	472	1166	674	2741	25	21
		420 - 465	Opción 6	TL	387	1251	589	2813		
		560 - 620	Opción 7	TL	297	1341	499	2891		

Tabla 7 Anchura de pasillo de la ESR 5240-1.4

Tamaño del palé		ESR 5240 - 1.4			1.8a	4.20	4.28	4.33		
		Configuración de la carretilla			Distancia hasta la carga	Long. unidad tracción	Extensión	Anchura de pasillo	Añadir medida para	
Palé	Longitud x anchura	Capacidad	Tamaño de la batería DIN 43531 c	Mástil	X1	L2	L4	VDI	Desplazador lateral integrado	Mástil triple
	mm	Ah		Tipo	mm	mm	mm	mm	mm	mm
Europeo	800 x 1200	420 - 465	Opción 1	TL	452	1186	639	2539	16	12
		560 - 620	Opción 2	TL	385	1253	572	2575		
Europeo	1200 x 800	420 - 465	Opción 1	TL	452	1186	639	2694	26	21
		560 - 620	Opción 2	TL	385	1253	572	2753		
BSI	1000 x 1200	420 - 465	Opción 1	TL	452	1186	639	2658	20	16
		560 - 620	Opción 2	TL	385	1253	572	2705		
BSI	1200 x 1000	420 - 465	Opción 1	TL	452	1186	639	2745	24	20
		560 - 620	Opción 2	TL	385	1253	572	2802		
Australiano	1165 x 1165	420 - 465	Opción 1	TL	452	1186	639	2766	23	19
		560 - 620	Opción 2	TL	385	1253	572	2819		
Asiático	1200 x 1200	420 - 465	Opción 1	TL	452	1186	639	2804	23	19
		560 - 620	Opción 2	TL	385	1253	572	2857		
GMA 40" x 48"	1219 x 1016	420 - 465	Opción 1	TL	452	1186	639	2765	24	20
		560 - 620	Opción 2	TL	385	1253	572	2822		

Tabla 8 Anchura de pasillo de la ESR 5260

ESR 5260		6.4 Bateria	4.20 Long. unidad tracción	1.8a Distancia hasta la carga	4.28 Extensión	4.33 & 4.34		Anchura de pasillo	
kg	Wa mm	Ah	l2 mm	x1 mm	l4 mm	longitud mm	anchura mm	VDI mm	
1400	1645	420 - 465	1281	357	544	800	1200	2591	
						1200	800	2778	
						1000	1200	2724	
						1200	1000	2825	
		560 - 620	1338	300	487	800	1200	2626	
						1200	800	2830	
						1000	1200	2767	
						1200	1000	2875	
		700 - 775	1410	228	415	800	1200	2674	
						1200	800	2896	
						1000	1200	2823	
						1200	1000	2938	
1600	1734	420 - 465	1288	445	662	800	1200	2631	
						1200	800	2788	
						1000	1200	2751	
						1200	1000	2840	
		560 - 620	1345	388	605	800	1200	2662	
						1200	800	2839	
						1000	1200	2791	
						1200	1000	2888	
		700 - 775	1417	316	533	800	1200	2705	
						1200	800	2904	
						1000	1200	2844	
						1200	1000	2950	
		840 - 930	1489	244	461	800	1200	2752	
						1200	800	2970	
						1000	1200	2899	
						1200	1000	3013	
2000	1734	560 - 620	1345	388	605	800	1200	2662	
						1200	800	2839	
						1000	1200	2791	
						1200	1000	2888	
		700 - 775	1417	316	533	800	1200	2705	
						1200	800	2904	
						1000	1200	2844	
						1200	1000	2950	
		840 - 930	1489	244	461	800	1200	2752	
						1200	800	2970	
						1000	1200	2899	
						1200	1000	3013	

Tabla 9 Anchura de pasillo de la ESR 5280S

ESR 5280S		6.4 Bateria	4.20 Long. unidad tracción TS / DIN *	1.8a Distancia hasta la carga TS / DIN *	4.28 Extensión TS / DIN *	4.33 & 4.34		Anchura de pasillo	
kg	Wa mm	Ah	l2 mm	x1 mm	l4 mm	longitud mm	anchura mm	VDI mm	VDI mm
1600	1734	560 - 620	1433 / 1516	299 / 216	516 / 433	800	1200	2716	2771
						1200	800	2920	2996
						1000	1200	2857	2921
						1200	1000	2964	3038
		700 - 775	1487 / 1588	245 / 144	462 / 361	800	1200	2751	2823
						1200	800	2969	3063
						1000	1200	2898	2979
						1200	1000	3012	3102
2000	1809	560 - 620	1433 / 1514	374 / 293	591 / 510	800	1200	2745	2795
						1200	800	2927	3000
						1000	1200	2876	2936
						1200	1000	2975	3045
		700 - 775	1487 / 1586	320 / 221	537 / 438	800	1200	2777	2843
						1200	800	2976	3067
						1000	1200	2916	2992
						1200	1000	3021	3108
		840 - 930	1559 / 1658	248 / 149	465 / 366	800	1200	2824	2894
						1200	800	3042	3134
						1000	1200	2971	3050
						1200	1000	3084	3173

* TS / DIN = compartimento de batería en forma de T o DIN; para obtener información acerca de las baterías en forma de T, póngase en contacto con Crown.

De serie ● / opcional ○	ESR 5220	ESR 5240	ESR 5260	ESR 5280S
Características de la carretilla				
Anchura total 1.120 mm	●			
Anchura total 1.285 mm		●	●	○
Anchura total 1.425 mm			○	○
Anchura total 1.575 mm			○	○
1.400 kg de capacidad de elevación con el centro de la carga a 600 mm	●	●	●	
1.600 kg de capacidad de elevación con el centro de la carga a 600 mm			●	●
2.000 kg de capacidad de elevación con el centro de la carga a 600 mm			●	●
Compartimento de la batería				
48 V 280-310 Ah	○			
48 V 420-465 Ah	○	○	⑦	
48 V 560-620 Ah	○	○	○	⑤
48 V 700-775 Ah			○	⑤
48 V 840-930 Ah			⑧	⑥
Rodillos de extracción horizontal de la batería	○	○	○	●
Conector DIN 160	●	●	●	●
Conector SBE 160 azul	○	○	○	○
Conector SBE 350 azul	○	○	○	○
Controles e instrumentos				
Completo sistema de control Access 1 2 3®	●	●	●	●
Display LCD con teclado y teclas de navegación	●	●	●	●
Arranque sin llave mediante código PIN	●	●	○	○
Indicador de sentido de marcha / dirección	●	●	●	●
Hora y fecha reales	●	●	●	●
Indicador de descarga de la batería con bloqueo de la elevación	●	●	●	●
Cuenta horas para varias funciones del sistema	●	●	●	●
Minilevers hidráulicos	●	●	●	○
Palancas de control hidráulico de doble eje	○	○	○	○
Controles hidráulicos multifuncionales			○	●
Funciones de conducción				
Velocidad al doblar esquinas optimizada (Optimised Cornering Speed™)	●	●	●	●
Sistema de frenado e-GEN®	●	●	●	●
Frenos en las ruedas de carga			●	●
Frenado automático en pendientes y estanterías de almacenaje por acumulación	●	●	●	●
Freno estacionamiento electromecánico	●	●	●	●
Varios niveles de rendimiento (P1, P2, P3)	●	●	●	●
Sistema de dirección 360 Select™	●	●	●	●
Funciones de elevación				
Mástil con diseño descentrado patentado	●	●	●	●
Mástil doble inclinable (TL)	○	○		
Mástil triple inclinable (TT)	○	①		
Desplazador lateral integrado para mástiles inclinables	○	○		
Mástil triple (TT) con tablero portahorquillas inclinable y desplazador lateral		②	●	●
Sistema de alto rendimiento		②	○	○
* Auto-nivelación de horquillas (TPA)		②	○	○
* Indicadores de altura de elevación y peso de la carga		②	○	○
* Indicador de elevación libre	○	○	○	○
* Selección de altura inteligente (RHS)		③	③	③
* Monitor de datos de capacidad		③	③	③
* Dos cortes de elevación con función de anulación		③	③	③
Asistente de posicionamiento del desplazador lateral (SPA)		②	③	③
Reducción de la velocidad de elevación antes de la altura máxima	○	○	●	●
Reducción de la velocidad de desplazamiento por encima de 1 000 mm de altura de elevación	○	○	○	○
Reducción de la velocidad de desplazamiento por encima de la elevación libre	○	○	○	○
Función de patas descargadas + anulación	④	④	④	④
Dos cortes de elevación con función de anulación	○	○	○	○
Sistema de cámaras a color (montadas en las horquillas o el mástil)		②	○	○
Sistema de cámaras para frigoríficos (montadas en las horquillas o el mástil)		②	○	○
Tablero portahorquillas ISO de clase 2	●	●	●	●
Indicadores visuales en la punta de las horquillas	●	●	●	●
4.ª función hidráulica	○	○		

De serie ● / opcional ○	ESR 5220	ESR 5240	ESR 5260	ESR 5280S
Funciones de elevación				
5.ª función hidráulica			○	○
Descenso regenerativo de bajo consumo			○	
Apoyacargas	○	○	●	●
Confort para el operario				
MoveSeat™ con 30° de rotación				●
Asiento MSG 65 con soporte lumbar ajustable	○	○	●	●
Respaldo de asiento FlexBack™			○	●
Asiento con suspensión	●	●		
Asiento de vinilo climatizado	○	○	○	○
Reposacabezas	○	○	○	●
Controles montados en el reposabrazos	●	●	●	●
El reposabrazos se mueve junto con el asiento			●	●
Columna de dirección ajustable con herramientas	●	●		
Columna de dirección ajustable sin herramientas	○	○	●	●
Pedales de acelerador y freno de tipo de automoción	●	●	●	●
Tejadillo protector de alta visibilidad patentado	●	●	●	●
Tejadillo protector con cubierta de malla o plexiglás	○	○	○	○
Varios compartimentos portaobjetos para herramientas	●	●	●	●
Peldaño ancho y de altura reducida	●	●	●	●
Superficie de trabajo con pinza portadocumentos	○	○	●	●
Funciones de seguridad				
Pedal de hombre muerto	●	●	●	●
Interruptor del asiento	●	●	●	●
Desconector	●	●	●	●
Luces de trabajo (halógenas o LED)	○	○	○	○
Lanzadestellos (estroboscópico o LED)	○	○	○	○
Alarma acústica de desplazamiento	○	○	○	○
Espejo retrovisor	○	○	○	○
Funciones de mantenimiento				
Historial de códigos de incidencias	●	●	●	●
Sistema de diagnóstico integrado	●	●	●	●
Mapas InfoPoint™	●	●	●	●
Motores de AC sin escobillas	●	●	●	●
Cubierta del asiento extraíble para facilitar el acceso	●	●	●	●
Sistema de gestión de flotas InfoLink®	○	○	○	○
Accesorios Work Assist®				
Pinza portadocumentos	○	○	○	○
Soporte para escáner	○	○	○	○
Soporte auxiliar ajustable para monitor WMS	○	○	○	○
Fuente de alimentación de 12, 24 ó 48 V	○	○	○	○
Luz de lectura	○	○	○	○
Papelera			○	○
Soporte para bebidas	○	○	○	○
Bolsillo portaobjetos	○	○	○	○
Aplicaciones especiales				
Tejadillo protector para entrada tipo "drive-in"		○	○	○
Rodillos guía para pasillo		○	○	○
Aclimatación para cámaras frigoríficas hasta -30 °C	○	○	○	○
Cabina para aplicaciones frigoríficas con control ambiental			○	
Patatas de carga estrechas (interior 1 070 mm)			⑩	

* Incluido en el sistema de alto rendimiento

- ① Alturas de elevación ≤ 7 500 mm
- ② Alturas de elevación > 7 500 mm
- ③ No disponible con la 5.ª función hidráulica
- ④ Detiene las horquillas encima de las patas de carga cuando el mástil está retraído
- ⑤ Batería estándar o en forma de T
- ⑥ Solo 2 000 kg – Batería estándar o en forma de T
- ⑦ Salvo con cabina para aplicaciones frigoríficas
- ⑧ Solo 1 600 y 2 000 kg
- ⑨ Solo como parte del sistema de alto rendimiento
- ⑩ Solo 1 600 kg, salvo con batería de 420-465 Ah, altura de elevación ≤ 9 450 mm

Controles y compartimento del conductor

Un cómodo peldaño, ancho y de baja altura, facilita el acceso del operario. Gracias a su ubicación, la columna tubular del tejadillo protector se puede utilizar como asidero. La alfombrilla antideslizante mejora la seguridad y el confort al entrar y salir de la carretilla.

Una vez sentado, el conductor tiene la posibilidad de "adaptar" el habitáculo. Un confortable asiento, de alta calidad, permite al operario ajustar la suspensión en función de su peso, así como regular la posición longitudinal del asiento y la inclinación del respaldo.

Estos ajustes garantizan la comodidad de cualquier persona, independientemente de su tamaño. El pie izquierdo del operario descansa sobre el pedal de presencia. El pie derecho acciona los pedales de acelerador y freno, tipo automoción. El interruptor de sentido de marcha se acciona con el pulgar de la mano derecha, dejando libres el resto de dedos para controlar las funciones hidráulicas.

Los controles hidráulicos permiten combinar fácilmente las distintas funciones.

Hay cuatro compartimentos portaobjetos al alcance del operario. El reposabrazos almohadillado está diseñado para un apoyo cómodo de la muñeca.

El display contiene información sobre el estado operativo de la carretilla. Incluye indicador de descarga de batería, indicador de sentido de marcha, indicador de posición de la rueda de dirección, cuenta horas para varias funciones, selección de perfiles de rendimiento e información técnica sobre el programa de mantenimiento periódico. Incluye además información sobre la localización y comprobación de averías. El display habilita también el acceso al sistema mediante código PIN de usuario, evitando de esta forma el uso no autorizado. El display LCD dispone de una buena iluminación para garantizar una visibilidad excelente.

Sistema de control integral Access 1 2 3®

El sistema de control integral Crown ofrece un control inigualable sobre los componentes fundamentales de la carretilla:

- Control del motor de tracción
- Control de válvulas y del motor hidráulico
- Control del motor de dirección
- Control del freno
- Pantalla de información y diagnóstico

Los controladores específicos del motor facilitan la detección de averías y reducen el coste y los tiempos de reparación al mínimo. Todos los sistemas están conectados mediante CAN-bus, lo que simplifica considerablemente el cableado a la vez que mejora la comunicación entre componentes para un buen diagnóstico.

Access 1 2 3 de Crown es el sistema de diagnóstico para la detección de incidencias más amplio de la industria. Un técnico debidamente cualificado puede consultar las "entradas y salidas eléctricas" durante el funcionamiento de la carretilla, optimizando así los tiempos de localización y reparación de averías. Toda la información del operario, como por ejemplo los parámetros de desplazamiento o los del sistema hidráulico, se puede comprobar y ajustar a través del display. Para ello no es necesario ningún dispositivo manual o portátil ya que todas las funciones se encuentran "a bordo" y son fáciles de utilizar.

En el display se puede elegir entre tres perfiles de rendimiento programables. Estos ajustes predefinidos permiten seleccionar rápidamente el rendimiento de tracción e hidráulico adecuado para cada aplicación.

Sistema de tracción

La velocidad de desplazamiento seleccionada permanece constante, sin verse alterada por el tipo de superficie, por rampas o por el peso de la carga. La velocidad de desplazamiento, la aceleración y la fuerza de frenado eléctrico se pueden programar mediante el display, optimizando la productividad y el consumo de energía para cada aplicación.

El sistema de Velocidad Optimizada en Curva de Crown fomenta la confianza y mejora el rendimiento del operario. Para determinar si el operario está entrando o saliendo de una curva, el OCS analiza el ángulo de la rueda directriz, el sentido de desplazamiento y la dirección de giro. Después, corrige automáticamente la velocidad, o la aceleración, para ofrecer el mejor equilibrio entre seguridad y rendimiento.

Sistema hidráulico

El sistema de control del motor bomba, y de las válvulas proporcionales, facilita la ejecución precisa y sensible de todas las funciones hidráulicas. Todos los parámetros hidráulicos, tales como elevación, descenso, inclinación, desplazamiento lateral y extensión, son plenamente ajustables y por ello se pueden adaptar a las distintas aplicaciones.

La ESR 5220 y la 5240 están equipadas de serie con tres funciones hidráulicas (elevación/descenso, inclinación y extensión). La cuarta función (desplazador lateral) forma parte del equipamiento de serie en la ESR 5260 y la 5280S, y es opcional en la ESR 5220 y la 5240. Además, la ESR 5260 y la 5280S permiten añadir una quinta función hidráulica para controlar cualquier otro implemento. Las mangueras hidráulicas están fijadas internamente a través del mástil.

El grupo de engranajes reduce el nivel de ruido y asegura una máxima eficiencia en todas las aplicaciones. El aceite hidráulico posee una doble filtración. Los filtros de succión y de retorno se pueden cambiar sin necesidad de vaciar el depósito.

Movimiento del mástil y carro de extensión

El mástil descentrado de alta visibilidad, exclusivo de Crown, proporciona una visibilidad óptima tanto en altura como en operaciones a nivel bajo. Los refuerzos transversales del mástil, y del tejadillo protector, presentan una estudiada angulación, y tanto las mangueras como los rodillos de las cadenas están en posición oblicua para mejorar aún más la visibilidad. El apoyacargas de serie disfruta también de un diseño que maximiza la visibilidad.

La ESR 5220 y la 5240 ofrecen diversos mástiles, dúplex de visibilidad total o triplex de elevación libre total. Los mástiles inclinables reducen la longitud de la unidad de potencia, resultando ideales para los pasillos más estrechos. Asimismo, el mástil inclinable compensa las irregularidades del suelo, ofreciendo una opción idónea para trabajos a media altura en suelos irregulares.

La ESR 5260 y la 5280s disponen de mástiles triplex de alto rendimiento, con elevación libre total, desplazador lateral integrado y tablero porta horquillas inclinable. Los canales del mástil están reforzados para reducir al mínimo la deflexión estática y dinámica al trabajar con cargas pesadas a mucha altura.

El tablero porta horquillas está equipado con topes de amortiguación elásticos para reducir el ruido durante los cambios de etapa del mástil. Además, los amortiguadores de polímero entre etapas del mástil y la amortiguación hidráulica del cilindro de elevación libre reducen el ruido durante el descenso.

Los rodillos antifricción del mástil están angulados para reducir el consumo de energía y asegurar una mayor duración. El carro de extensión, de alto rendimiento, se desplaza apoyado en cuatro rodillos principales. Además, dos rodillos exteriores regulables minimizan el balanceo dinámico, y cuatro rodillos laterales regulables garantizan un movimiento suave y una colocación precisa.

Unidad de tracción

La unidad de tracción de altas prestaciones, con engranajes helicoidales, piñón integrado y motor de tracción trifásico (AC) instalado en posición vertical, combina una gran potencia con un reducido nivel acústico. Su gran rueda motriz de Vulkollan™ ofrece una amplia capacidad de carga, gran durabilidad y un excelente confort durante la marcha.

Dirección

El avanzado sistema de dirección de AC con "360 select™" permite al operario elegir entre los modos de dirección de 180° ó 360°, adaptándose perfectamente a las condiciones de trabajo, a su experiencia, o a sus preferencias personales. El sistema puede bloquearse en ambos modos, protegiendo el acceso con una contraseña. Un sistema de seguridad aplica el freno del motor y el de estacionamiento si detecta algún fallo de dirección.

Frenos

El pedal del freno actúa sobre el freno de servicio. El sistema de frenado e-GEN de Crown utiliza el par del motor de tracción para detener y retener la carretilla. En la ESR 5260 y la 5280S, el freno de servicio también se aplica sobre las ruedas de carga.

La carretilla también se puede detener invirtiendo el sentido de la marcha, utilizando de esta forma la función regenerativa del freno por inversión.

La función de retención detiene la carretilla automáticamente al soltar el pedal del acelerador, actuando tanto en rampas como al trabajar con estanterías de almacenaje tipo push back. El conductor no necesita accionar el freno, mejorando la comodidad y el control en estas aplicaciones.

El freno de estacionamiento se activa mediante un interruptor situado en el compartimento del operario. Este freno actúa sobre la rueda motriz por resorte y se libera eléctricamente. El freno de estacionamiento se activa automáticamente cuando el operario sale de la carretilla.

Motores

Los motores trifásicos de AC fabricados por Crown ofrecen un par excepcional y la máxima suavidad en la inversión de marcha. Por otro lado, tanto los motores de tracción como los hidráulicos están sobredimensionados para aumentar su capacidad térmica. Esto los hace altamente recomendables para aplicaciones con cargas altas o bajo temperaturas ambiente elevadas.

Normas de seguridad

Se cumplen todas las normas de seguridad europeas. Los datos de dimensiones y prestaciones pueden variar a causa de tolerancias de fabricación. Las prestaciones están basadas en un vehículo de tamaño medio y están condicionadas por el peso, el estado y el equipamiento de la carretilla y la zona de trabajo. Los productos Crown y sus especificaciones pueden variar sin previo aviso.

